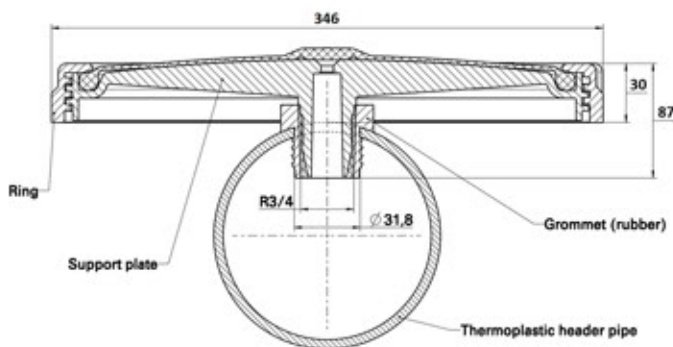
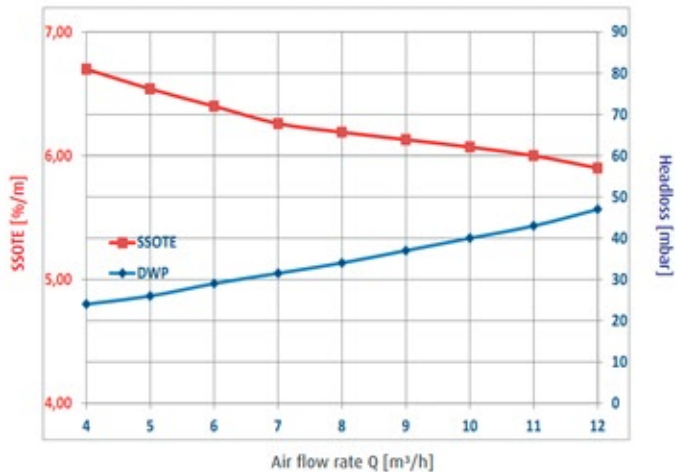


# Difusores 12"

Nº 1 en sistemas de aireación



## SSOTE and headloss 12"



## Descripción Técnica UDM

| Conector | Color | Esesor tubería | Diametro abertura | Material |
|----------|-------|----------------|-------------------|----------|
| UDM      | Negro | 4 - 8 mm       | 32 mm             | EPDM     |

## Características de operación Difusor

| Material Membrana | Temperatura de operación aire | Temperatura de operación agua | Modo de operación        | Aplicación           |
|-------------------|-------------------------------|-------------------------------|--------------------------|----------------------|
| EPDM              | 5 - 60 °C                     | 5 - 30 °C                     | Continuo/<br>Discontinuo | Agua residual urbana |

## Descripción Técnica Difusor

| Altura | Área perforada      | Caudal aire en operación  | Caudal de aire máximo |
|--------|---------------------|---------------------------|-----------------------|
| 76mm   | 0,060m <sup>2</sup> | 5 - 12 Nm <sup>3</sup> /h | 15 Nm <sup>3</sup> /h |

| Propiedades de la membrana |                              |
|----------------------------|------------------------------|
| Color                      | Negro                        |
| Polímero                   | 33%                          |
| Negro carbón               | 31%                          |
| Plastificante              | 33%                          |
| Otros                      | 3%                           |
| Densidad                   | 1,08 ± 0,03 g/m <sup>3</sup> |
| Resistencia tracción       | > 10 MPa                     |
| Alargamiento hasta rotura  | > 400%                       |
| Resistencia al desgarre    | > 7N/mm                      |
| Dureza                     | 53 ± 5 Shore A               |
| Deformación a la tensión   | < 7%                         |
| Resistencia al ozono       | Sin grietas                  |



# BARMATEC

+34 93 878 67 34

barmatec@barmatec.es