

# Difusores 4"

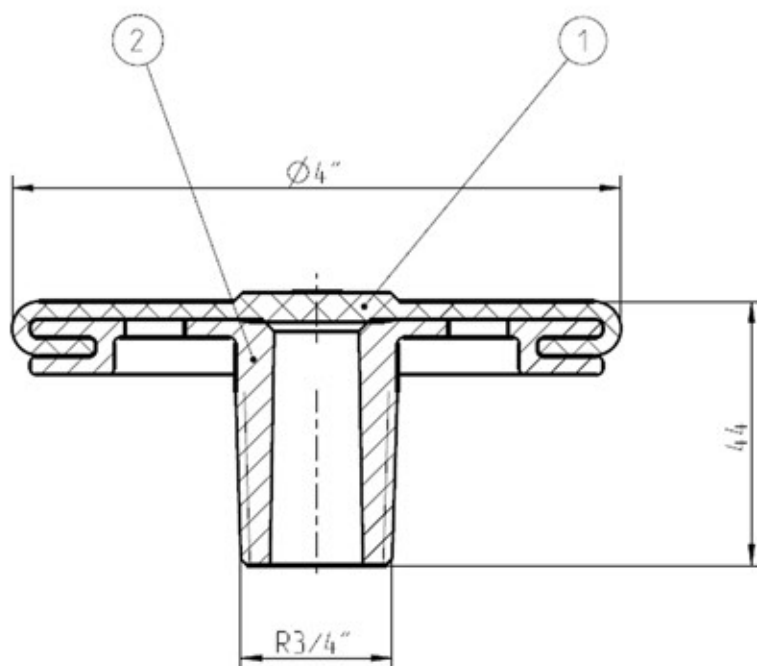
Burbuja Gruesa

Nº 1 en sistemas de aireación



**Tipo de membrana:**  
Silicona

**Cuerpo del difusor:**  
Polipropileno reforzado  
PP-GF con R <sup>3</sup>/<sub>4</sub>  
rosca cónica externa



## Características Técnicas difusor 4"

| Diámetro total   | Altura total difusor | Longitud de rosca | Espesor membrana | Rosca difusor |
|------------------|----------------------|-------------------|------------------|---------------|
| 105 mm           | 45 mm                | 25 mm             | 2 mm             | M - 3/4"      |
| Caudal de aire   |                      | Perdida de carga  |                  | SSOTE         |
| Mínimo : 2 m3/h  |                      | 10 HPa            |                  | 2 %/m         |
| Máximo : 25 m3/h |                      | 40 HPa            |                  | 1 %/m         |



**BARMATEC**

+34 93 878 67 34

barmatec@barmatec.es