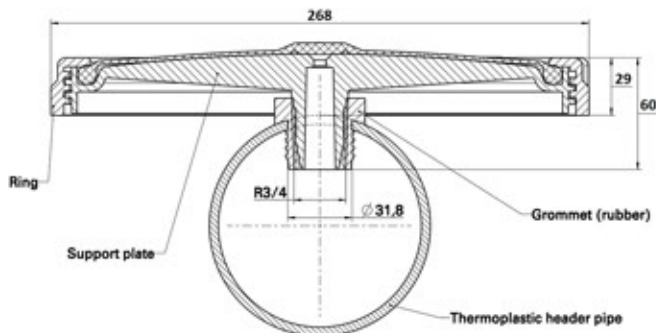
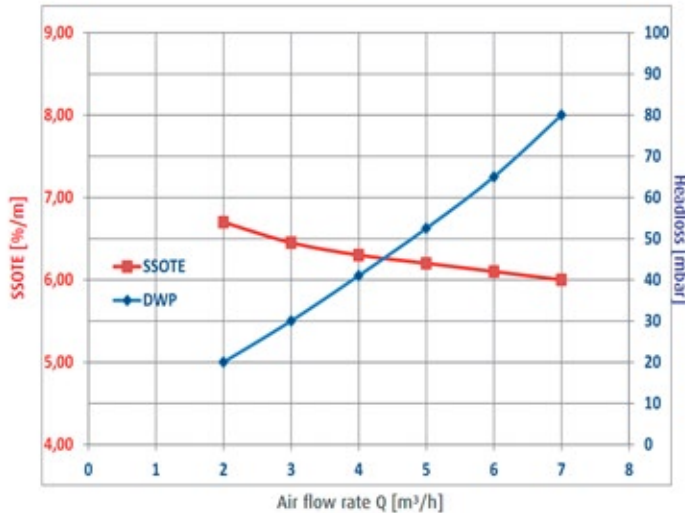


Difusores 9"

Nº 1 en sistemas de aireación



SSOTE and headloss 9"



Descripción Técnica UDM

Conector	Color	Espesor tubería	Diametro abertura	Material
UDM	Negro	4 - 8 mm	32 mm	EPDM

Características de operación Difusor

Material Membrana	Temperatura de operación aire	Temperatura de operación agua	Modo de operación	Aplicación
EPDM	5 - 60 °C	5 - 30 °C	Continuo/ Discontinuo	Agua residual urbana

Descripción Técnica Difusor

Altura	Área perforada	Caudal aire en operación	Caudal de aire máximo
60mm	0,037m ²	2 - 6 Nm ³ /h	10 Nm ³ /h

Propiedades de la membrana	
Color	Negro
Polímero	33%
Negro carbón	31%
Plastificante	33%
Otros	3%
Densidad	1,08 ± 0,03 g/m ³
Resistencia tracción	> 10 MPa
Alargamiento hasta rotura	> 400%
Resistencia al desgarre	> 7N/mm
Dureza	53 ± 5 Shore A
Deformación a la tensión	< 7%
Resistencia al ozono	Sin grietas



BARMATEC

+34 93 878 67 34

barmatec@barmatec.es