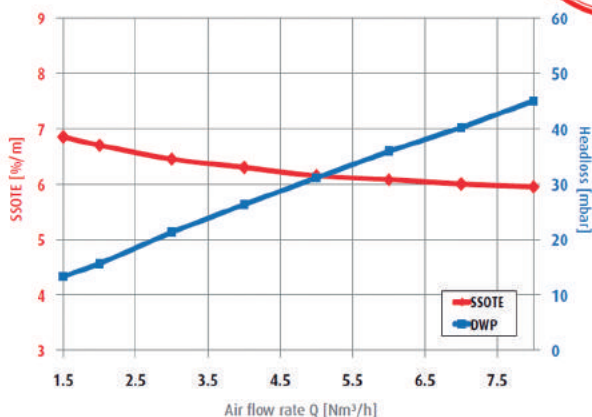


# Difusores 9"

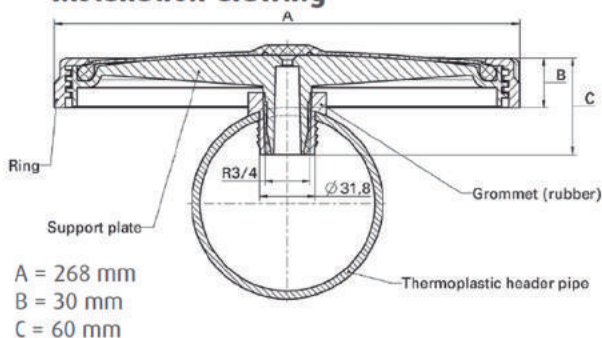
Nº 1 en sistemas de aireación



SSOTE and headloss for HD 270 F053A



## Installation drawing

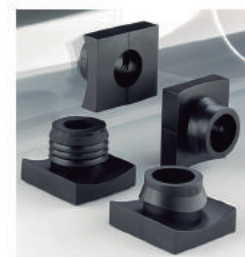


## Propiedades de la membrana

Color	Negro
Polímero	33%
Negro carbon	31%
Plastificante	33%
Otros	3%
Densidad	1,07 ± 0,03 g/m <sup>3</sup>
Resistencia tracción	> 10 MPa
Alargamiento hasta rotura	> 450%
Resistencia al desgarre	> 6N/mm
Dureza	52 ± 5 shore A
Deformación a la tensión	< 7%
Resistencia al ozono	Sin grietas

## Descripción Técnica UDM

Conector	Color	Espesor tubería	Diametro abertura	Material
UDM	Negro	4 - 8 mm	32 mm	EPDM



## Descripción Técnica Difusor

Material Membrana	Temperatura de operación aire	Temperatura de operación agua	Modo de operación	Aplicación
EPDM	5 - 80 °C	5 - 40 °C	Continuo/ Discontinuo	Agua residual urbana

## Características de operación Difusor

Altura	Área perforada	Caudal aire en operación	Caudal de aire máximo
60mm	0,037m <sup>2</sup>	1.5 - 8 Nm <sup>3</sup> /h	10 Nm <sup>3</sup> /h



# BARMATEC

+34 93 878 67 34

barmatec@barmatec.es