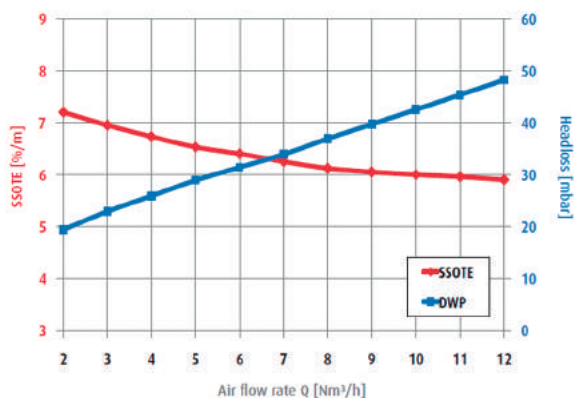


Difusores 12"

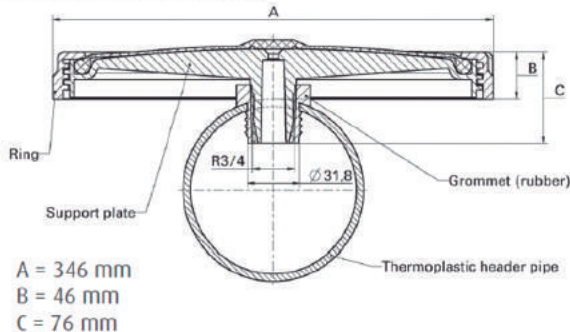
Nº 1 en sistemas de aireación



SSOTE and headloss for HD 340 F053A



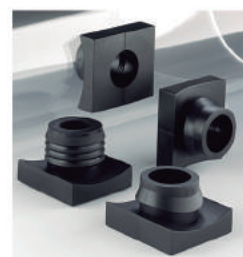
Installation drawing



Propiedades de la membrana	
Color	Negro
Polímero	33%
Negro carbon	31%
Plastificante	33%
Otros	3%
Densidad	1,07 ± 0,03 g/m ³
Resistencia tracción	> 10 MPa
Alargamiento hasta rotura	> 450%
Resistencia al desgarre	> 6N/mm
Dureza	52 ± 5 shore A
Deformación a la tensión	< 7%
Resistencia al ozono	Sin grietas

Descripción Técnica UDM

Conector	Color	Espesor tubería	Diametro abertura	Material
UDM	Negro	4 - 8 mm	32 mm	EPDM



Descripción Técnica Difusor

Material Membrana	Temperatura de operación aire	Temperatura de operación agua	Modo de operación	Aplicación
EPDM	5 - 80 °C	5 - 40 °C	Continuo/ Discontinuo	Agua residual urbana

Características de operación Difusor

Altura	Área perforada	Caudal aire en operación	Caudal de aire máximo
76mm	0,060m ²	2 - 12 Nm ³ /h	15 Nm ³ /h



BARMATEC

+34 93 878 67 34

barmatec@barmatec.es