

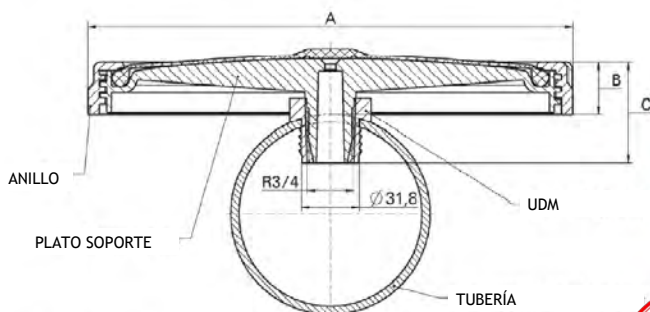
# Difusores 12''



## DESCRIPCIÓN TÉCNICA DEL DIFUSOR

Material membrana	Temperatura operación aire	Temperatura operación agua	Modo de operación	Aplicación
EPDM	5 - 80 °C	5 - 40 °C	Continuo/ Discontinuo	Agua residual urbana

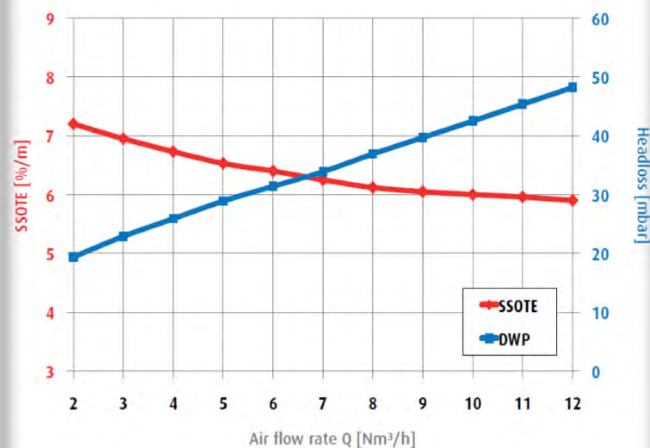
## ESQUEMA DE INSTALACIÓN



A = 346 mm  
B = 46 mm  
C = 76 mm



## SSOTE Y PERDIDA DE CARGA DIFUSOR 12''



## CARACTERÍSTICAS DE OPERACIÓN DEL DIFUSOR

Altura	Área perforada	Caudal aire en operación	Caudal de aire máximo	Peso
76mm	0,060 m <sup>2</sup>	2 - 12 Nm <sup>3</sup> /h	15 Nm <sup>3</sup> /h	1.1 Kg

## PROPIEDADES DE LA MEMBRANA

Color	Negro
Plastificante	28%
Densidad	1,07 (g/cm <sup>3</sup> )
Resistencia tracción	> 10 (N/mm <sup>2</sup> )
Alargamiento hasta rotura	> 450%
Resistencia al desgarre	> 6 (N/mm)
Dureza	52 ± 5 shore A

## DESCRIPCIÓN TÉCNICA DEL UDM

Conector	Color	Espesor tubería	Diámetro abertura	Material
UDM	Negro	4 - 8 mm	32 mm	EPDM



UDM

# BARMATEC

+34 93 878 67 34    barmatec@barmatec.es  
www.aireacion.es

ESPECIALISTAS EN SISTEMAS DE AIREACIÓN