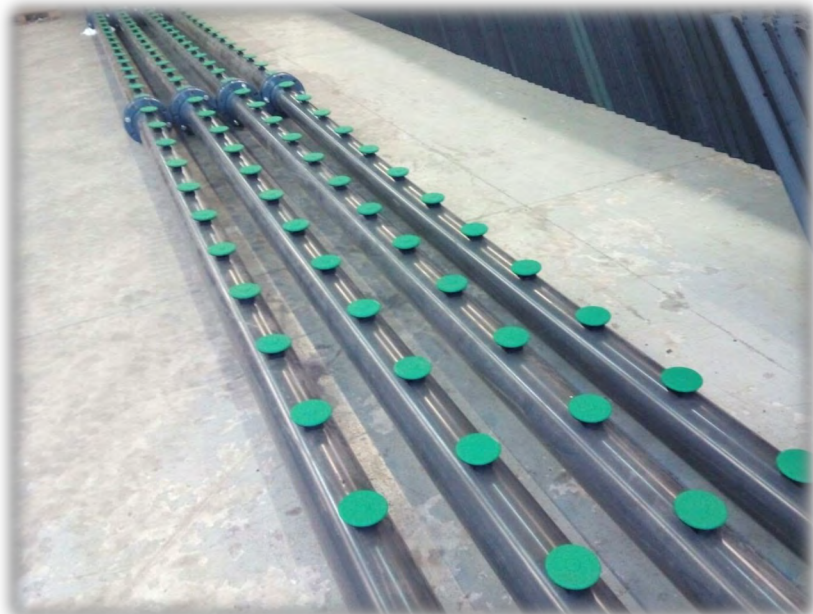


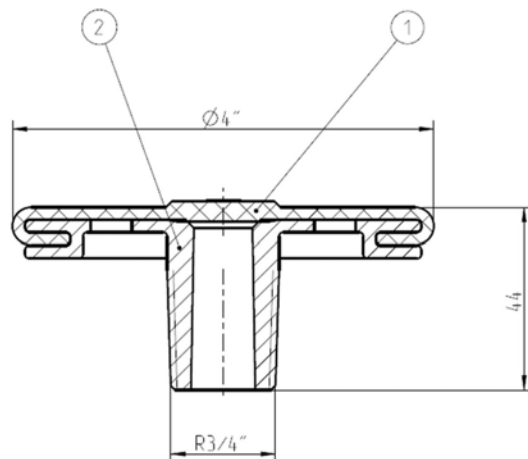


Difusor 4"

Burbuja Gruesa



Parrilla real Barmatec



CARACTERÍSTICAS TÉCNICAS DEL DIFUSOR

Membrana	Cuerpo del difusor	Rosca
Silicona	Polipropileno reforzado	Macho 3/4"

CARACTERÍSTICAS TÉCNICAS DEL DIFUSOR

Diámetro Total (mm)	Altura Total (mm)	Longitud de la rosca (m ²)	Espesor de la membrana (mm)	Rosca Difusor (Nm ³ /h)	Caudal de aire Mjimo (Nm ³ /h)	Caudal de Aire Máximo (Nm ³ /h)	Perdida de carga	SSOTE
105	45	25	2	Macho 3/4"	2	25	10 - 40 hPa	2 - 1 %/m



+34 93 878 67 34 barmatec@barmatec.es
www.aireacion.es

BARMATEC

ESPECIALISTAS EN SISTEMAS DE AIREACIÓN