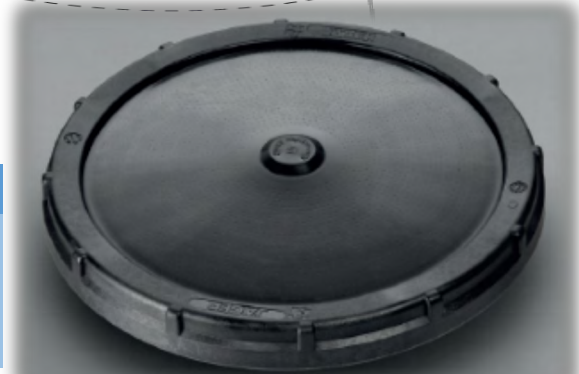


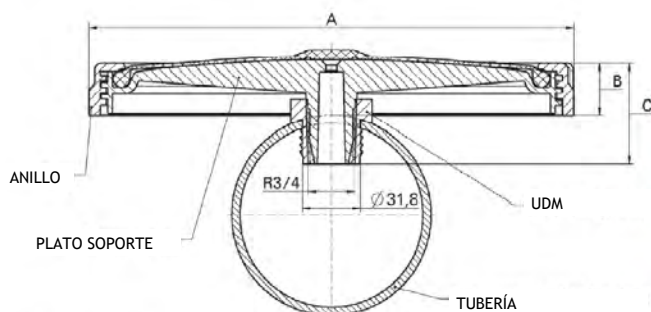
Difusores 9"



DESCRIPCIÓN TÉCNICA DEL DIFUSOR

Material membrana	Temperatura operación aire	Temperatura operación agua	Modo de operación	Aplicación
EPDM	5 - 80 °C	5 - 40 °C	Continuo/ Discontinuo	Agua residual urbana

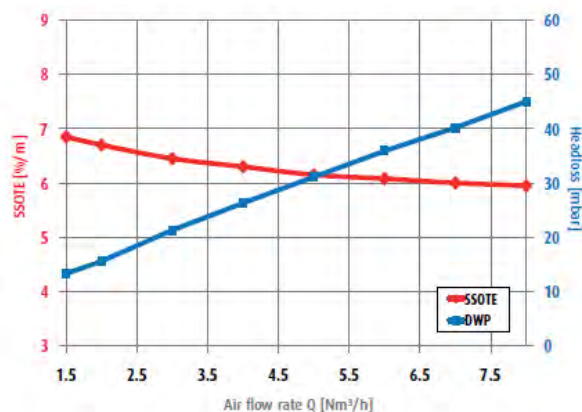
ESQUEMA DE INSTALACIÓN



A = 346 mm
B = 46 mm
C = 76 mm



SSOTE Y PERDIDA DE CARGA DIFUSOR 9"



CARACTERÍSTICAS DE OPERACIÓN DEL DIFUSOR

Altura	Área perforada	Caudal aire en operación	Caudal de aire máximo	Peso
60mm	0,037 m ²	1.5 - 8 Nm ³ /h	10 Nm ³ /h	0.65 Kg

PROPIEDADES DE LA MEMBRANA

Color	Negro
Plastificante	28%
Densidad	1,07 (g/cm ³)
Resistencia tracción	> 10 (N/mm ²)
Alargamiento hasta rotura	> 450%
Resistencia al desgarre	> 6 (N/mm)
Dureza	52 ± 5 shore A

DESCRIPCIÓN TÉCNICA DEL UDM

Conector	Color	Espesor tubería	Diámetro abertura	Material
UDM	Negro	4 - 8 mm	32 mm	EPDM



BARMATEC

+34 93 878 67 34 barmatec@barmatec.es
www.aireacion.es

ESPECIALISTAS EN SISTEMAS DE AIREACIÓN