



DIFUSORES BURBUJA GRUESA (4") COARSE BUBBLE DIFFUSERS (4")

Características de operación del difusor / Diffuser operating characteristics:

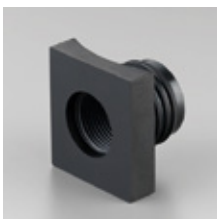
Total diameter (mm)	Height (mm)	Operation flow rate (Nm ³ /h)	Headloss (hPa)	SSOTE (%/m)	Membrane Thickness(mm)
105	45	2 - 25	10 - 40	2 - 1	2

Material de la membrana / Membrane materials:

Material	Diffuser body	Thread
Silicone	Polypropylene reinforced	3 - 40" male



Soportes / Supports:



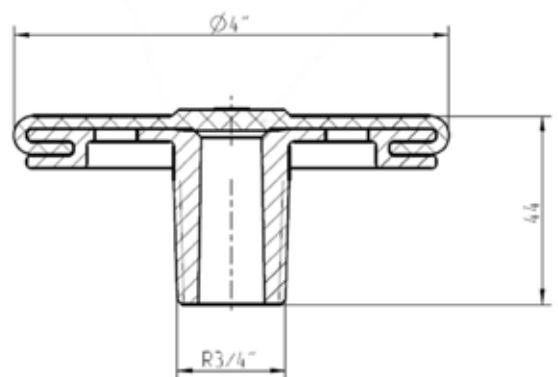
UDM



Abrazadera con rosca hembra



Abrazadera ciega



ESPECIALISTAS EN SISTEMAS DE AIREACIÓN

www.aireacion.es