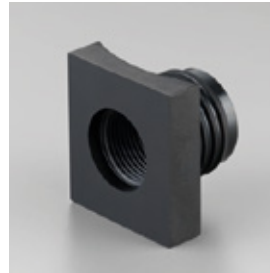




# DIFUSORES DISCO 9"/12" DISC DIFFUSERS 9"/12"

Modo de operación: continuo / discontinuo  
*Mode of operation: continuous / discontinuous*

## Soportes / Supports:



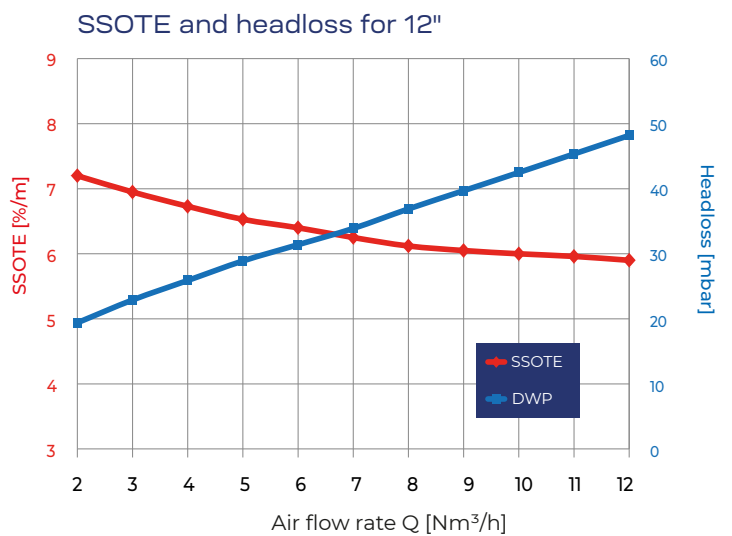
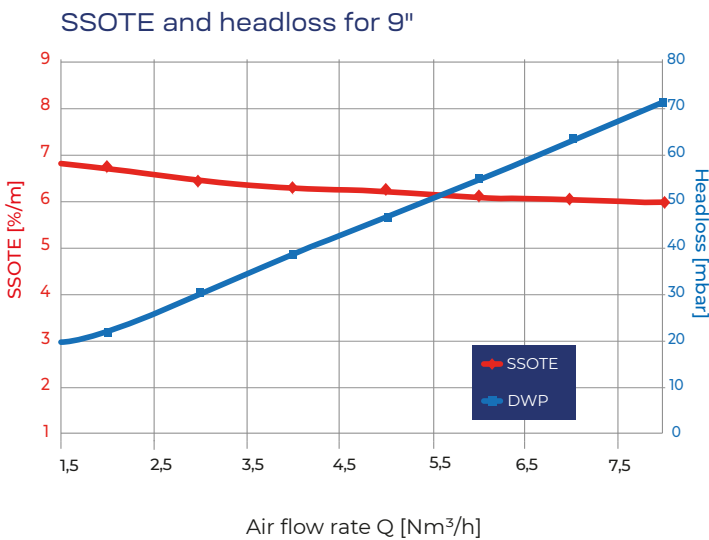
UDM



Abrazadera con rosca hembra



Abrazadera ciega



SPECIALISTS IN AERATION SYSTEMS

[barmatec@barmatec.es](mailto:barmatec@barmatec.es) / +34 938 786 734



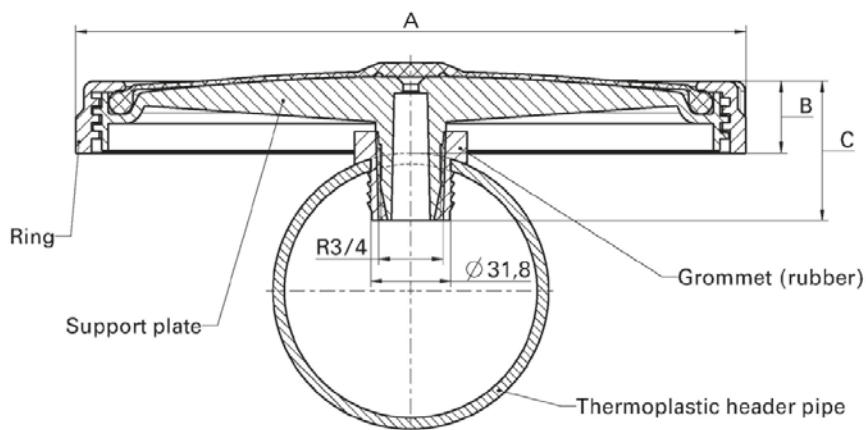
## DISCO 9" / 12"

Características de operación del difusor / Diffuser operating characteristics:

	Perford area (m2)	Height (mm)	Operation flow rate (Nm3/h)	Maximum overload flow rate (Nm3/h)	Weight (kg)	Total diameter / effective (mm)
9"	0,037	60	1,5 - 8	10	0,65	268 / 218
12"	0,060	76	2 - 12	15	1,10	346 / 295

Material de la membrana / Membrane materials:

Material	Air operation temperature (°C)	Water operation temperature (°C)
EPDM	5-80	5 - 40
SILICONE	5-100	5 - 40



9"  
A= 268mm  
B= 30mm  
C= 60mm

12"  
A= 346mm  
B= 46mm  
C= 76mm

ESPECIALISTAS EN SISTEMAS DE AIREACIÓN

[www.aireacion.es](http://www.aireacion.es)