

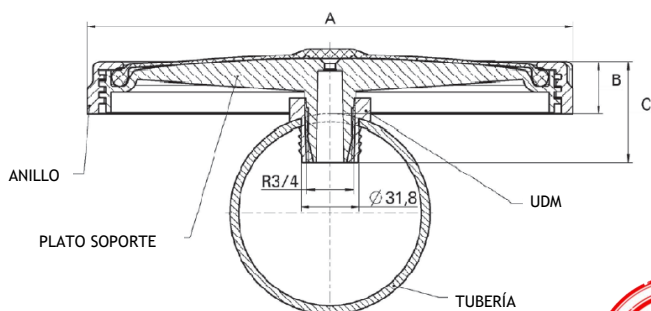
Difusores 9"



DIMENSIONES DEL DIFUSOR

Diámetro [A]	Altura difusor sobre tubería [B]	Altura total [C]	Rosca	Peso
268/218 mm	30 mm	60 mm	3/4"	0,65 Kg

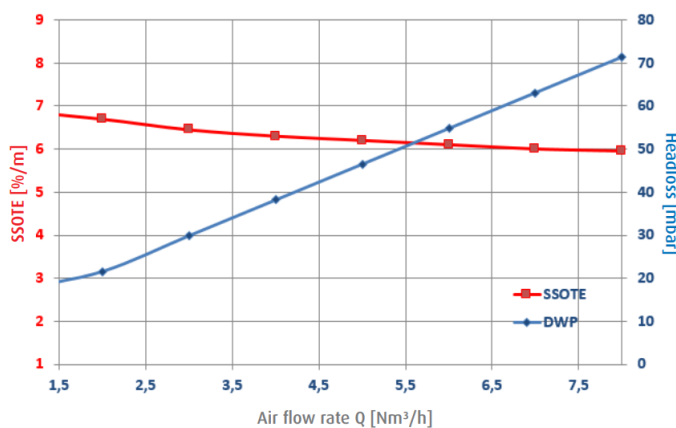
ESQUEMA DE INSTALACIÓN



A = 268 mm
B = 30 mm
C = 60 mm



SSOTE Y PÉRDIDA DE CARGA DIFUSOR 9"



CARACTERÍSTICAS DE OPERACIÓN DEL DIFUSOR

Área perforada	0,037 m ²
Caudal aire en operación	1,5 - 8 Nm ³ /h
Caudal de aire máximo	10 Nm ³ /h
Modo de operación	Continuo / Discontinuo
Aplicación	Agua residual



UDM

PROPIEDADES DE LA MEMBRANA

	EPDM	SILICONA
Color	Negro	Verde
Plastificante	28%	0%
Densidad	1,07 (g/cm ³)	1,17 (g/cm ³)
Resistencia tracción	> 10 (N/mm ²)	> 10 (N/mm ²)
Alargamiento hasta rotura	> 450%	> 610%
Resistencia al desgarre	> 6 (N/mm)	> 51 (N/mm)
Dureza	52 ± 5 shore A	60 ± 5 shore A
Temperatura operación aire	5 - 80 °C	5 - 100 °C
Temperatura operación agua	5 - 40 °C	5 - 40 °C

DESCRIPCIÓN TÉCNICA DEL UDM

Conector	Color	Espesor tubería	Diámetro abertura	Material
UDM	Negro	4 - 8 mm	32 mm	EPDM

www.aireacion.es

barmatec@barmatec.es

+34 93 878 67 34

BARMATEC

ESPECIALISTAS EN SISTEMAS DE AIREACIÓN